

Bezeichnung:	Anzahl:	Nominale Kapazität	Restkapazität	Preis/Stück exkl. MWST + VEG
BYD -LFP310 Grade A-, neu (evt. Transportspuren)	300	310Ah	310Ah	CHF 250.-
Sinopoly – SP40	6 Stück	40Ah	Mind. 32Ah	CHF 20.- Min. 4 Stück
Sinopoly – SP300	ca. 54 Stück	300Ah	Mind. 240Ah	CHF 100.-
CALB – SE70	2 Stück	70Ah	Mind. 50Ah	CHF 35.-
CALB – SE100	1 Stück	100Ah	Mind. 80Ah	CHF 50.-
CALB – SE130	8 Stück	130Ah	Mind. 100Ah	CHF 65.-
CALB – SE200	4 Stück	200Ah	Mind. 160Ah	CHF 100.-
CALB – CA100	1 Stück	100Ah	Mind. 80Ah	CHF 50.-
CALB – CA400	9 Stück	400Ah	Mind. 350Ah	CHF 200.-
CALB – CAM20FI	76 Stück	20Ah	Mind. 15Ah	CHF 12.- Min 4 Stück
Westart – NCM100	8 Stück	100Ah	Mind. 80Ah	CHF 60.-
Westart – NCM120	2 Stück	120Ah	Mind. 80Ah	CHF 72.-
Westart – NCM150	6 Stück	150Ah	Mind. 80Ah	CHF 90.-
EVE – LF50F	32 Stück	50Ah	50Ah	CHF 50.-
EVE – LF90	9 Stück	90Ah	90Ah	CHF 80.-
BAK – LFP50Ah	29 Stück	50Ah	50Ah	CHF 40.-

Wir nehmen Ihre Bestellung gerne telefonisch oder per E-Mail entgegen:



+41 (0)44 515 48 50

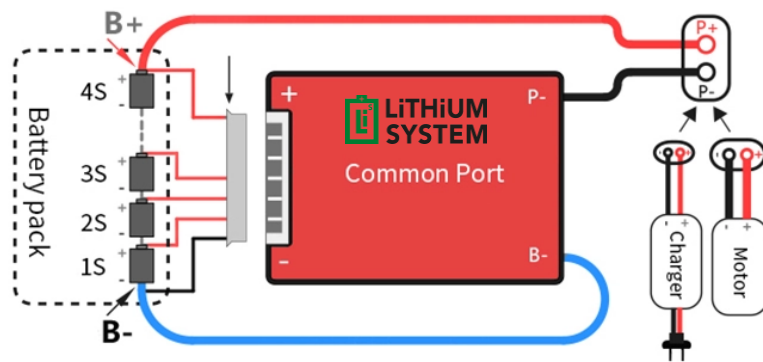


<mailto:info@lithiumsystem.ch>

24. März 2023

Einfaches BMS ohne Einstellungsmöglichkeiten für LFP Batterien

Bestellnummer:	Anzahl:	Beschreibung	Preis/Stück exkl. MWST
DG-BMS-LFP-40A-4S	15 Stück	LFP BMS, 4 cell, discharge/charge 40A/26A, 48*75*9mm	CHF 20.-
DG-BMS-LFP-60A-4S	12 Stück	LFP BMS, 4 cell, discharge/charge 60A/50A, 61*80*16mm	CHF 30.-
DG-BMS-LFP-80A-4S	15 Stück	LFP BMS, 4 cell, discharge/charge 80A/66A, 66*150*17mm	CHF 50.-



Wir nehmen Ihre Bestellung gerne telefonisch oder per E-Mail entgegen:



+41 (0)44 515 48 50



<mailto:info@lithiumsystem.ch>

24. März 2023